

## 第4 1回新人戦大会組み合わせ表

### 《 大会会場 》

- ・さんぶの森中央体育館：Aコート、Bコート・山武市立日向小学校：Cコート、Dコート
- ・山武市立鳴浜小学校：Eコート                      ・芝山町立芝山小学校：Fコート
- ・九十九里町立豊海小学校：Gコート、Hコート・大網白里市立大網小学校：Iコート

### 《 留意点等 》

- ・全試合時間【5分-1-5分-3-5分-1-5分】
- ・試合の開始予定時刻を過ぎた場合は10分前として次の試合を行う。また、連続する場合は、前の試合の終了後から最低15分前として試合を行う。
- ・朝の打合せ時間は1試合目の40分前に行いますので、参加チームは最低1名参加願います。
- ・1試合目のコート使用は30分前からとします。
- ・各会場の入門時間は1試合目の1時間前とします。  
【会場担当や役員、審判などを除く】
- ・さんぶの森中央体育館の会場は8：50分からの入場とします。  
【会場担当や理事は8：25分集合】
- ・駐車台数制限のない会場は各チーム6台までとします。  
【会場担当や理事除く】

### 《 男子組み合わせ 》

#### 【予選（2月11日）】

2/11 男子予選			
①・ブロック			
①	②	③	④
大網ロケッツ	アバツチ 九十九里	ヒローズ 横芝光	ピクトリース 芝山
Fコート			

2/11 男子予選			
②・ブロック			
①	②	③	④
成東オーシャン ボーイズ	山武トリニティ	東金ドリーム	みずほシューティング スターズ
Eコート			

#### 【準決勝リーグ（2月15日）】

2/15男子準決勝			
Σ・ブロック			
①	②	③	④
大網ロケッツ	山武トリニティ	ヒローズ 横芝光	成東オーシャン ボーイズ
会場：E鳴浜小			

2/15男子準決勝			
Ω・ブロック			
①	②	③	④
みずほシューティング スターズ	アバツチ 九十九里	東金ドリーム	ピクトリース 芝山
会場：F芝山小			

#### 【（男子）予選 ・ 準決勝リーグ スケジュール】

【①・②・Σ・Ω】ブロック(予選・準決勝)						
試合	時間	対 戦			TO	審 判
第1試合	9:00~	①	対	②	③	③・④
第2試合	10:00~	③	対	④	②	①・②
第3試合	11:00~	③	対	①	④	④・②
第4試合	12:30~	②	対	④	①	③・①
第5試合	13:30~	②	対	③	④	④・①
第6試合	14:30~	④	対	①	③	③・②

《 女子組み合わせ 》

【予選 (2月11日)】

2/11 女子予選			
㊦・ブロック			
①	②	③	④
蓮沼ハッスル	みずほBC フレンズ	成東ストロベリーズ	大網Big nets
Iコート			

2/11女子予選		
①・ブロック		
①	②	③
ピクトリース 芝山	東金東MBC	横芝光スマイル☆ ガールズ
Gコート		

2/11女子予選		
㊧・ブロック		
④	⑤	⑥
マリナーズ 豊海	正気ドリーム	スピリッツ 東金
Gコート		

2/11女子予選		
㊨・ブロック		
⑦	⑧	⑨
オーキッツ 山武HM	松尾MBC	増穂BC ガールズ
Hコート		

【準決勝リーグ・交流戦 (2月15日)】

2/15 女子準決勝			
α・ブロック			
①	②	③	④
蓮沼ハッスル	横芝光スマイル☆ ガールズ	増穂BC ガールズ	スピリッツ 東金
会場：日向小 C			

2/15 女子準決勝			
β・ブロック			
①	②	③	④
ピクトリース 芝山	Big nets 大網	マリナーズ 豊海	オーキッツ 山武HM
会場：日向小 D			

2/15 女子準決勝				
交流戦				
①	②	③	④	⑤
みずほBC フレンズ	東金東MBC	正気ドリーム	成東ストロベリーズ	松尾MBC
会場：松尾小学校				

【(女子) 予選・準決勝リーグ・交流戦スケジュール】

予選【㊦】・準決勝【α・β】ブロックスケジュール				
試合	時間	対戦	TO	審判
第1試合	9:00~	① 対 ②	③	③・④
第2試合	10:00~	③ 対 ④	②	①・②
第3試合	11:00~	③ 対 ①	④	④・②
第4試合	12:30~	② 対 ④	①	③・①
第5試合	13:30~	② 対 ③	④	④・①
第6試合	14:30~	④ 対 ①	③	③・②
Iコート/C・Dコート				

予選【㊧・㊨・㊩】ブロックスケジュール					
対戦	TO	審判	対戦	TO	審判
① 対 ②	⑨	⑨・⑥	⑦ 対 ⑧	⑥	③・④
④ 対 ⑤	①	②・⑧			
② 対 ③	⑦	⑦・④	⑧ 対 ⑨	④	①・⑤
⑤ 対 ⑥	②	③・⑨			
③ 対 ①	⑧	⑧・⑤	⑨ 対 ⑦	⑤	②・⑥
⑥ 対 ④	③	①・⑦			
Gコート			Hコート		

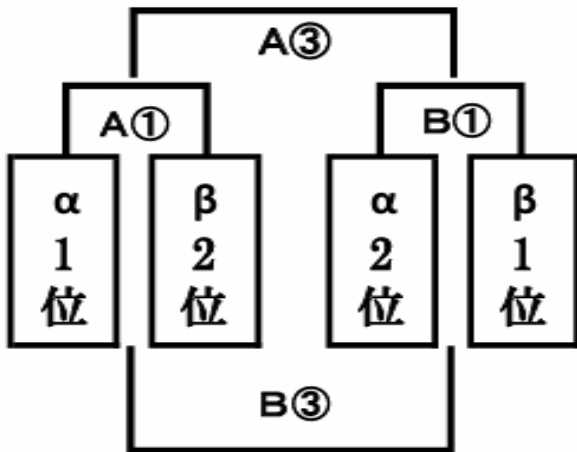
女子交流戦(5チーム)				
試合	時間	対戦	TO	審判
第1試合	9:00~	① 対 ②	⑤	④・⑤
第2試合	10:00~	③ 対 ④	②	①・②
第3試合	11:00~	⑤ 対 ①	④	③・④
第4試合	12:30~	② 対 ③	①	⑤・①
第5試合	13:30~	④ 対 ⑤	③	②・③
第6試合	14:30~	参加チームで話し合い		
予選終了後決定				

準決勝リーグα・βブロックは同時進行とし、CコートとDコートの審判を入れ替えることとする。

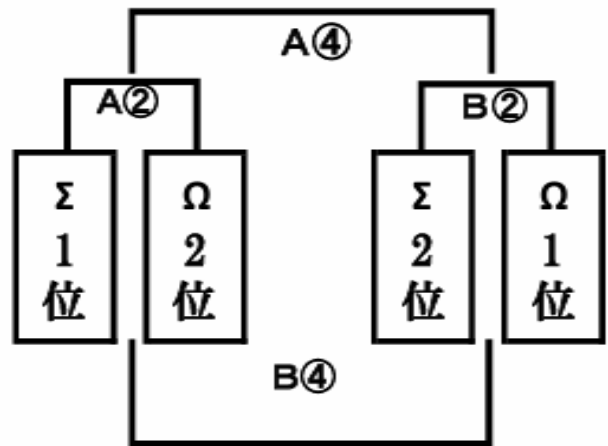
# 第4 1回新人戦決勝トーナメント表

【 男子・女子 決勝トーナメント (2月16日) 】

## 2/16 女子決勝トーナメント



## 2/16 男子決勝トーナメント



【 決勝トーナメント スケジュール 】

【 2月16日(日) 決勝トーナメントスケジュール 】 試合時間：5分-1-5分(3)5分-1-5分											
Aコート					Bコート						
試合	時間	対戦			TO	試合	時間	対戦			TO
1試合目	9:30~	α1位	対	β2位	Ω2位	1試合目	9:30~	α2位	対	β1位	Σ2位
2試合目	10:40~	Σ1位	対	Ω2位	1敗	2試合目	10:40~	Σ2位	対	Ω1位	1敗
3試合目	12:15~	A1勝	対	B1勝	2敗	3試合目	12:15~	A1敗	対	B1敗	2敗
4試合目	13:25~	A2勝	対	B2勝	3敗	4試合目	13:25~	A2敗	対	B2敗	3敗
さんぶの森中央体育館											